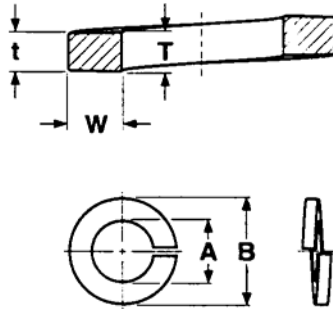


HI COLLAR SPLIT LOCK WASHERS



Basic Washer Size	A		B	T	W
	Inside Diameter		Outside Diameter	Mean Section Thickness	Section Width
	max.	min.	max ₁	min.	min.
#4	0.120	0.114	0.173	0.022	0.022
#5	0.133	0.127	0.202	0.030	0.030
#6	0.148	0.141	0.216	0.030	0.030
#8	0.174	0.167	0.267	0.047	0.042
#10	0.200	0.193	0.294	0.047	0.042
1/4	0.262	0.254	0.365	0.078	0.047
5/16	0.326	0.317	0.460	0.093	0.062
3/8	0.390	0.380	0.553	0.125	0.076
7/16	0.455	0.443	0.647	0.140	0.090
1/2	0.518	0.506	0.737	0.172	0.103
5/8	0.650	0.635	0.923	0.203	0.125
3/4	0.775	0.760	1.111	0.218	0.154
7/8	0.905	0.887	1.296	0.234	0.182
1	1.042	1.017	1.483	0.250	0.208
1 1/8	1.172	1.144	1.669	0.313	0.236
1 1/4	1.302	1.271	1.799	0.313	0.236
1 3/8	1.432	1.398	2.041	0.375	0.292
1 1/2	1.561	1.525	2.170	0.375	0.292
1 3/4	1.811	1.775	2.602	0.469	0.383
2	2.061	2.025	2.852	0.469	0.383
2 1/4	2.311	2.275	3.352	0.508	0.508
2 1/2	2.561	2.525	3.602	0.508	0.508
2 3/4	2.811	2.775	4.102	0.633	0.633
3	3.061	3.025	4.352	0.633	0.633