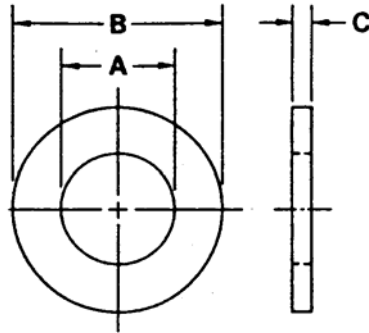


F436 HARDENED SAE FLAT WASHERS



Basic Washer Size	A	B	C	
	Inside Diameter	Outside Diameter	Thickness	
	nominal	nominal	max.	min.
1/2	0.531	1.062	0.177	.0970
5/8	0.688	1.312	0.177	0.122
3/4	0.812	1.469	0.177	0.122
7/8	0.938	1.750	0.177	0.136
1	1.125	2.000	0.177	0.136
1 1/8	1.250	2.250	0.177	0.136
1 1/4	1.375	2.500	0.177	0.136
1 3/8	1.500	2.750	0.177	0.136
1 1/2	1.625	3.000	0.177	0.136

ASME B18.2.6

