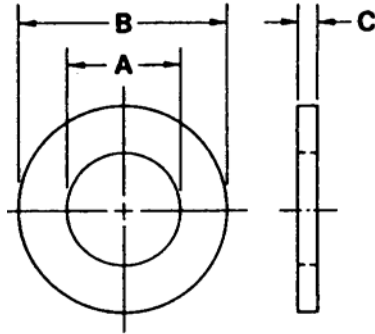


SUPER 9 USS FLAT WASHERS



Basic Washer Size	A	B	C	
	Inside Diameter	Outside Diameter	Thickness	
	nominal	nominal	max.	min.
1/4	5/16	3/4	0.080	0.074
5/16	3/8	7/8	0.080	0.074
3/8	7/16	1	0.080	0.074
7/16	1/2	1 1/4	0.105	0.098
1/2	9/16	1 3/8	0.105	0.098
9/16	5/8	1 1/2	0.129	0.122
5/8	11/16	1 3/4	0.129	0.122
3/4	13/16	2	0.152	0.145
7/8	15/16	2 1/4	0.190	0.183
1	1 1/16	2 1/2	0.190	0.183
1 1/8	1 1/4	2 3/4	0.190	0.183
1 1/4	1 3/8	3	0.190	0.183
1 1/2	1 5/8	3 1/2	0.190	0.183